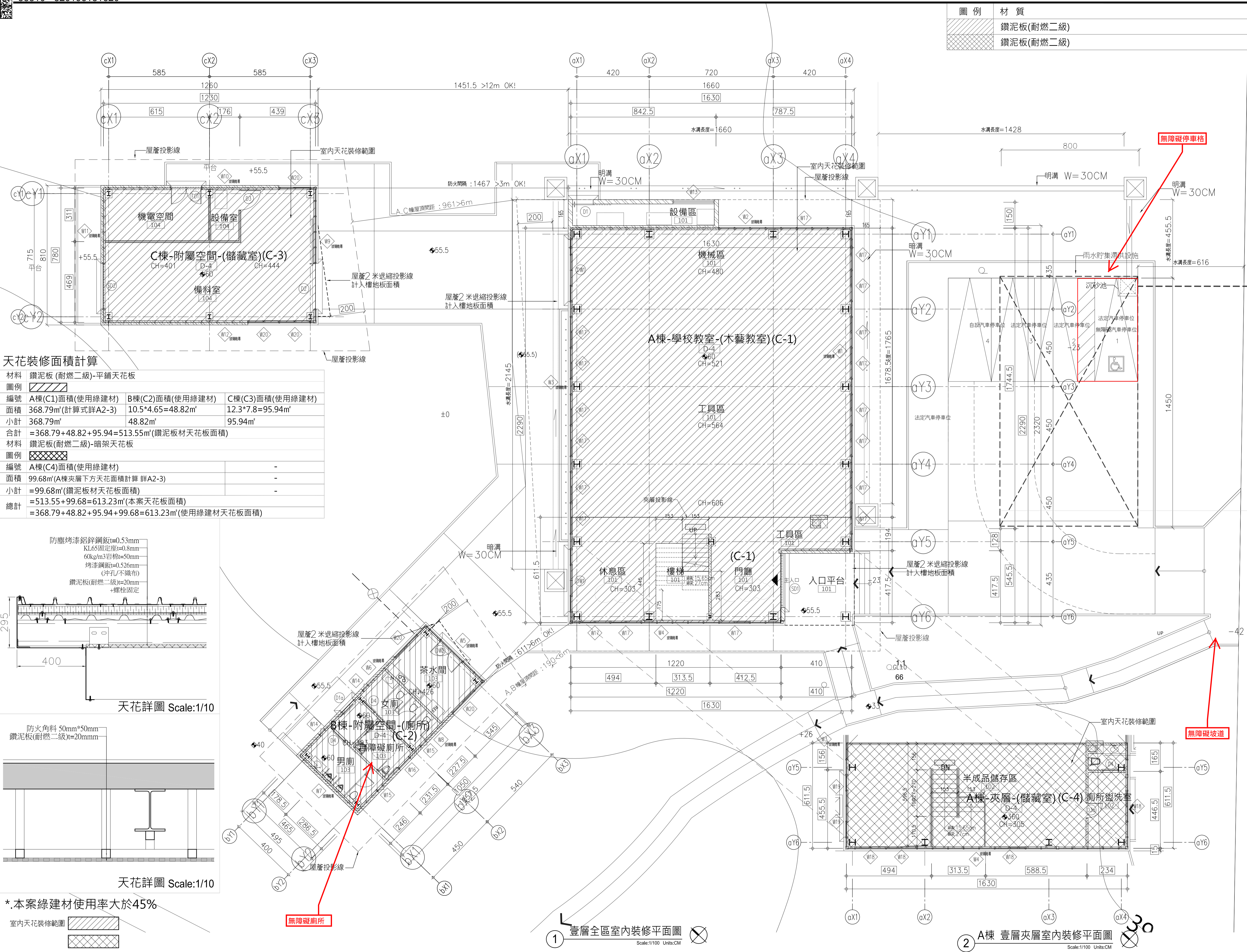


圖例	材質
	鑽泥板(耐燃二級)
	鑽泥板(耐燃二級)



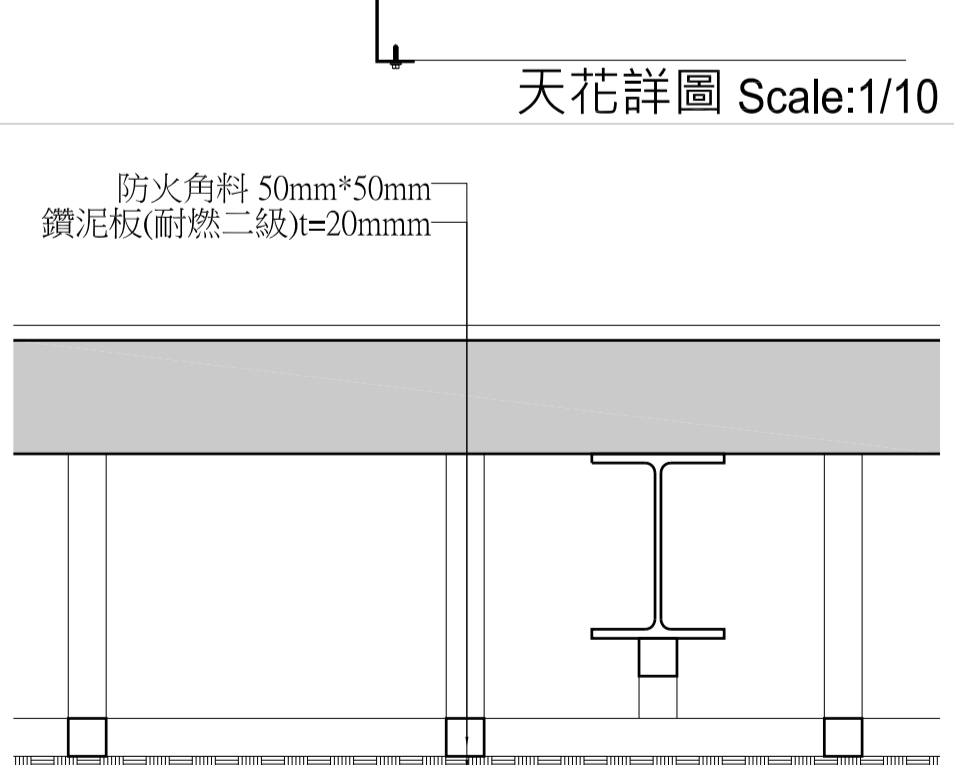
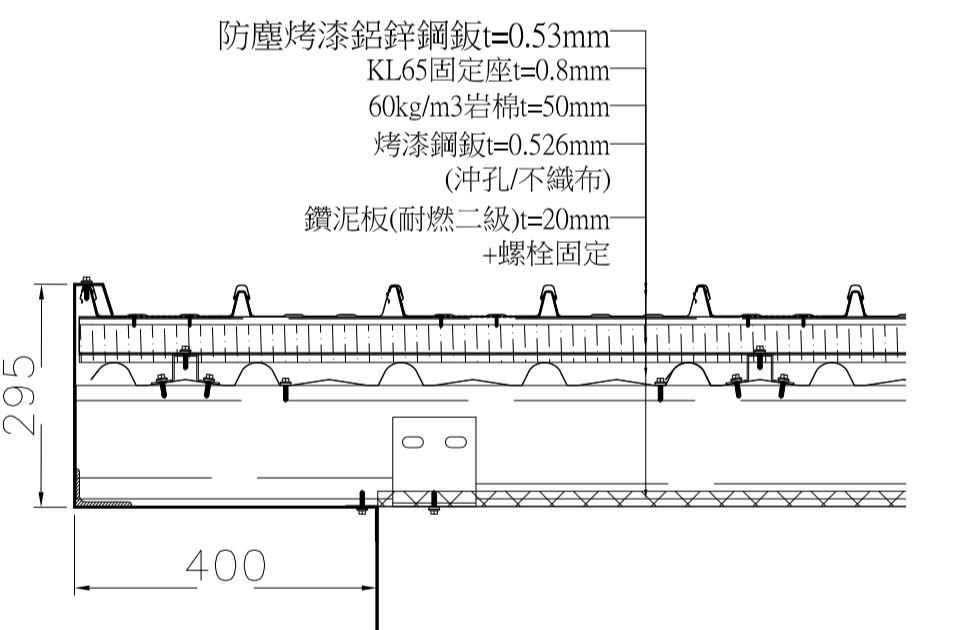
**天花裝修面積計算**

材料 鑽泥板(耐燃二級)-平鋪天花板

圖例	編號	A棟(C1)面積(使用綠建材)	B棟(C2)面積(使用綠建材)	C棟(C3)面積(使用綠建材)
	面積	368.79m <sup>2</sup> (計算式詳A2-3)	10.5*4.65=48.82m <sup>2</sup>	12.3*7.8=95.94m <sup>2</sup>
	小計	368.79m <sup>2</sup>	48.82m <sup>2</sup>	95.94m <sup>2</sup>
	合計	=368.79+48.82+95.94=513.55m <sup>2</sup> (鑽泥板天花板面積)		

材料 鑽泥板(耐燃二級)-暗架天花板

圖例	編號	A棟(C4)面積(使用綠建材)
	面積	99.68m <sup>2</sup> (A棟夾層下方天花板面積計算詳A2-3)
	小計	99.68m <sup>2</sup> (鑽泥板天花板面積)
	合計	=513.55+99.68=613.23m <sup>2</sup> (本案天花板面積)
	總計	=368.79+48.82+95.94+99.68=613.23m <sup>2</sup> (使用綠建材天花板面積)



\*.本案綠建材使用率大於45%

室內天花裝修範圍

無障礙廁所

工程名稱 Project  
懷德居文化基金會  
台北大學木藝教室新建工程

工程編號 Job No. F04

圖說修正與備註 Revision & Remark  
次別 No. 日期 Date

### 竣工圖

協同顧問 CONSULTANT

結構設計 /  
設備工程 /  
大地工程 /  
景觀設計 / ACHL  
室內設計 / ACHL

圖名 Drawing Title

壹層全區室內裝修平面圖

A1-  
比例 Scale: A3-1/200 單位 Units: cm

繪圖 DRAWN: 出圖 ISSUED FOR: 執照圖  
校對 REVIEWED: 日期 DATE: 15/04/25  
核准 APPROVED: 日期 DATE: 15/04/25

圖號 Drawing No. 張號 Sheet No.

A1-7

檔案名稱 Filename